

ОКПД 2 26.20.14

КОМПЬЮТЕР ПЕРСОНАЛЬНЫЙ 1Э2С3

Руководство по эксплуатации

ТВГИ.466256.022РЭ

Литера

Настоящее РЭ является основным руководящим документом по эксплуатации компьютера персонального 1Э2С3 ТВГИ.466256.022 (далее по тексту - КП 1Э2С3) и предназначено для обслуживающего персонала в местах эксплуатации.

РЭ состоит из семи разделов.

Раздел 1 содержит описание и сведения о работе КП 1Э2С3 и составных частей КП 1Э2С3.

Раздел 2 содержит сведения об использовании КП 1Э2С3 по назначению.

Раздел 3 содержит сведения о техническом обслуживании КП 1Э2С3 и составных частей КП 1Э2С3.

Раздел 4 содержит сведения о текущем ремонте КП 1Э2С3.

Раздел 5 содержит сведения о хранении КП 1Э2С3.

Раздел 6 содержит сведения о транспортировании КП 1Э2С3.

Раздел 7 содержит сведения об утилизации КП 1Э2С3.

Содержание

1	Описание и работа	6
1.1	Описание и работа компьютера персонального 1Э2С3	6
1.1.1	Назначение компьютера персонального 1Э2С3	6
1.1.2	Основные технические характеристики компьютера персонального 1Э2С3.....	6
1.1.3	Состав компьютера персонального 1Э2С3	7
1.1.4	Условия эксплуатации компьютера персонального 1Э2С3	10
1.1.5	Устройство и работа компьютера персонального 1Э2С3.....	11
1.1.6	Краткие сведения об общем программном обеспечении компьютера персонального 1Э2С3.....	13
1.1.7	Система электропитания компьютера персонального 1Э2С3.....	13
1.1.8	Система охлаждения компьютера персонального 1Э2С3	14
1.1.9	Средства индикации компьютера персонального 1Э2С3.....	14
1.1.10	Конструкция компьютера персонального 1Э2С3.....	15
1.1.11	Маркировка компьютера персонального 1Э2С3	15
1.1.12	Упаковка компьютера персонального 1Э2С3.....	15
1.2	Описание и работа составных частей компьютера персонального 1Э2С3	15
1.2.1	Панель 1Э2С3-ТmITX	15
2	Использование по назначению	16
2.1	Эксплуатационные ограничения.....	16
2.2	Подготовка компьютера персонального 1Э2С3 к использованию	16
2.3	Использование компьютера персонального 1Э2С3.....	16
2.3.1	Общие сведения об использовании компьютера персонального 1Э2С3.....	16
2.3.2	Включение компьютера персонального 1Э2С3.....	17
2.3.3	Выключение компьютера персонального 1Э2С3	18
2.4	Действия в экстремальных условиях	18
3	Техническое обслуживание	19
3.1	Техническое обслуживание компьютера персонального 1Э2С3	19
3.1.1	Общие указания	19
3.1.2	Меры безопасности	20
3.1.3	Порядок технического обслуживания	20
3.2	Техническое обслуживание составных частей компьютера персонального 1Э2С3 ..	23
3.2.1	Демонтаж и монтаж компьютера персонального 1Э2С3	23
3.2.2	Демонтаж и монтаж крышки корпуса	23

3.2.3	Демонтаж и монтаж модуля оперативной памяти	25
4	Текущий ремонт	27
4.1	Общие указания	27
4.2	Меры безопасности	27
5	Хранение	28
6	Транспортирование	29
7	Утилизация	30

Листов 32

Обозначения и сокращения

В настоящем РЭ приняты следующие сокращения:

КП — компьютер персональный

ОС — операционная система

ППК — передняя панель корпуса

РЭ — руководство по эксплуатации

ТО — техническое обслуживание

1 Описание и работа

1.1 Описание и работа компьютера персонального 1Э2С3

1.1.1 Назначение компьютера персонального 1Э2С3

1.1.1.1 КП 1Э2С3 предназначен для выполнения задач обмена, обработки, отображения информации в автоматизированном режиме и для использования его в качестве персональной вычислительной техники.

1.1.2 Основные технические характеристики компьютера персонального 1Э2С3

1.1.2.1 Основные технические данные КП 1Э2С3 приведены в таблице 1.

Таблица 1 - Основные технические данные КП 1Э2С3

Наименование параметра	Значение
Форм-фактор корпуса	SFF
Типоразмер корпуса	Slim-Desktop
Наименование модели микропроцессора	«Эльбрус-2С3» (K1891BM06A8)
Количество микросхем интегральных K1891BM06A8, шт.	1
Количество процессорных ядер в K1891BM06A8, шт.	2
Пиковая производительность K1891BM06A8 на операциях с двойной точностью, Gflops, не менее	190
Объем оперативной памяти, Гбайт	16
Объем внешней памяти, Гбайт	512
Напряжение питающей сети, В	220 ± 22
Частота питающего напряжения, Гц	50 ± 1
Потребляемая мощность, Вт, не более	180
Суммарное сопротивление цепи заземления, Ом, не более	0,2
Габаритные размеры (Ш×Г×В), мм	90×220×215
Система охлаждения	Встроенная, воздушного типа

Наименование параметра	Значение
Каналы ввода/вывода, (шт.):	
– Gb Ethernet	1
– SFP	1
– USB 2.0	3
– USB 3.0	3
– HDMI	2
– Audio	4

1.1.3 Состав компьютера персонального 1Э2С3

1.1.3.1 Состав КП 1Э2С3 приведен в таблице 2.

Таблица 2 – Состав КП 1Э2С3

Наименование	Обозначение	Количество
Корпус ME-100S BK 120W (POWERMAN)		1
Панель 1Э2С3-TmITX	ТВГИ.469555.480	1
Знак фирменный	ТВГИ.754442.013	1
Блок питания 19 В 180 Вт VB-080114 (ОЕМ) ¹⁾		1
Кулер для процессора IS-27i ID-CPU-IS-27i (ID Cooling)		1
Модуль оперативной памяти SODIMM DDR4 ECC 8GB FL3200D4ES22-8G (Foxline) ²⁾		2
Накопитель SSD M.2 2280, 512GB XPG GAMMIX S11 Pro AGAMMIXS11P 512GT C (ADATA) ³⁾		1
Переходник USB IDC USB - USB (EPOW10pin20pin) (ESPADA) ¹⁾		1
Кабель питания с заземлением (EU Schuko > IEC320 C13) ⁴⁾		1
ОС «Эльбрус Линукс» серверная версия ⁵⁾	ТВГИ.00401-01	1
Упаковка ⁶⁾		1

¹⁾ Допускается замена на аналогичное изделие с аналогичными габаритно-присоединительными размерами и параметрами, не ухудшающее характеристики конечного изделия.

²⁾ Наименование, количество и характеристики модулей памяти определяется договором на поставку.

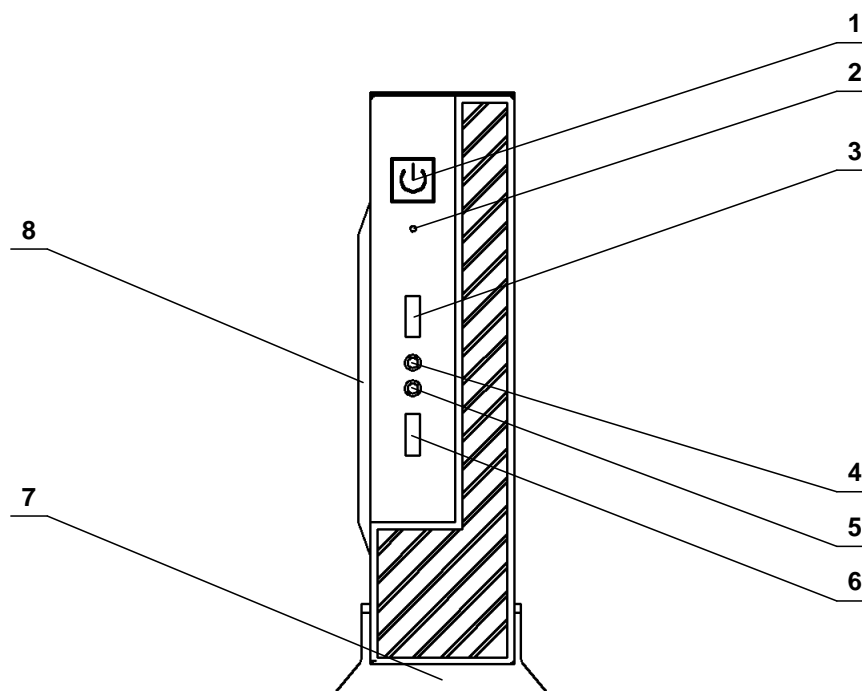
³⁾ Наименование, количество и характеристики накопителей определяется договором на поставку.

⁴⁾ Входит в комплект поставки блока питания.

⁵⁾ ОС предустановлена на накопителе SSD M.2.

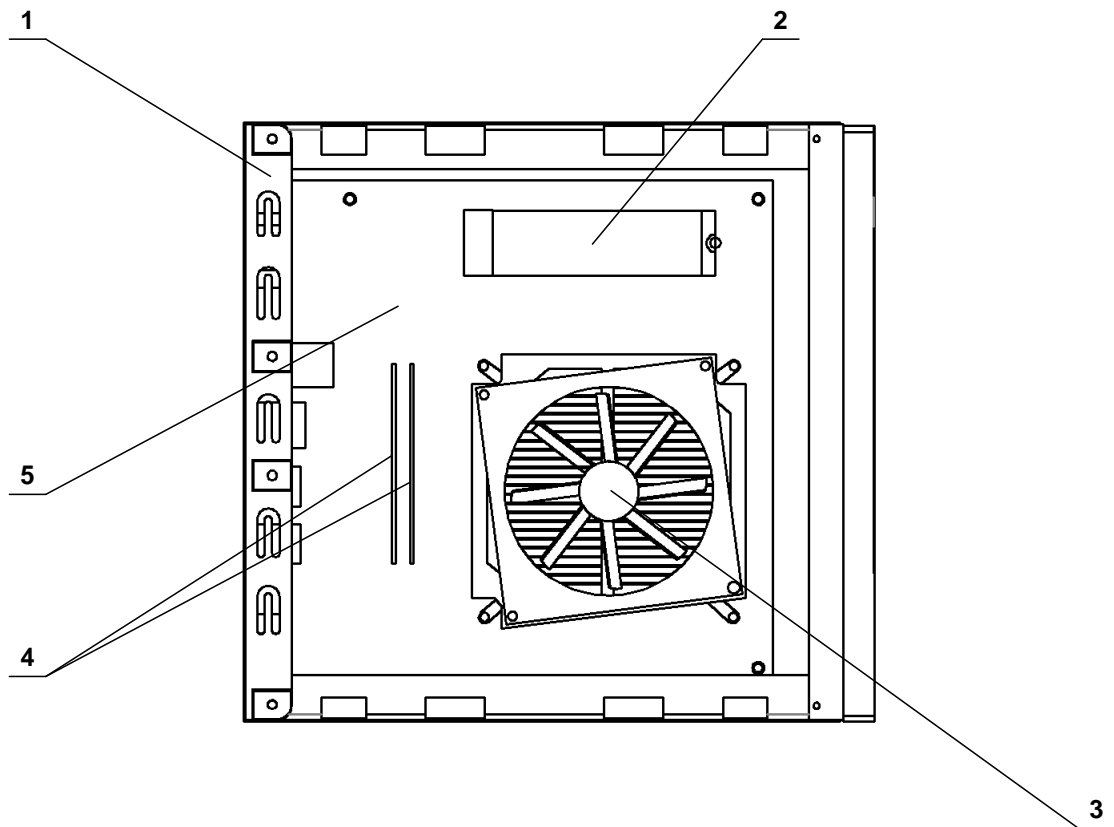
⁶⁾ Является упаковкой корпуса, включая коробку, чехол и вкладыши (при их наличии).

1.1.3.2 Внешний вид КП 1Э2С3 показан на рисунках 1 - 3.



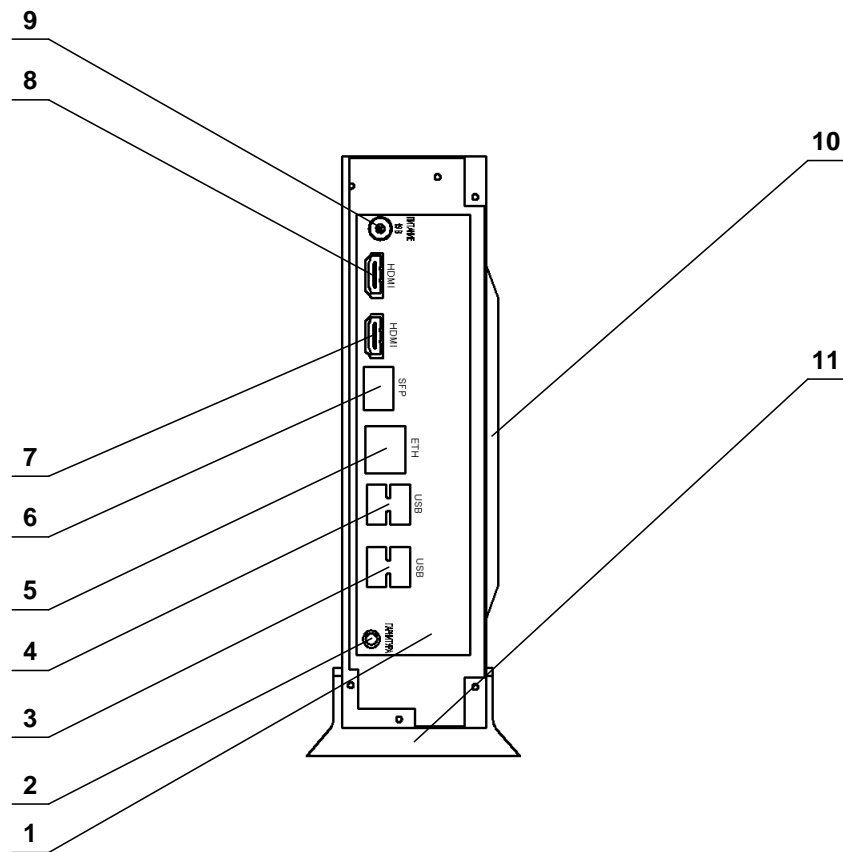
1 – кнопка и индикатор включения/выключения питания; 2 – индикатор активности SATA диска; 3 – соединитель USB 2.0; 4 – соединитель интерфейса AUDIO OUT; 5 – соединитель интерфейса AUDIO MIC; 6 – соединитель USB 2.0; 7 – подставка; 8 – боковая крышка

Рисунок 1 – Внешний вид КП 1Э2С3 спереди



1 – корпус; 2 – накопитель SSD M.2; 3 – кулер; 4 – модуль памяти SODIMM DDR4 (2 шт.);
5 – панель 1Э2С3-ТmITX

Рисунок 2 - Внешний вид КП 1Э2С3 слева без боковой крышки и подставки



1 – панель ТВГИ.745116.051; 2 – соединитель ГАРНИТУРА (Audio); 3 – соединитель USB (USBx2); 4 – соединитель USB (USBx2); 5 – соединитель ETН (GbEthernet); 6 – соединитель SFP; 7 – соединитель HDMI; 8 – соединитель HDMI; 9 – соединитель ПИТАНИЕ 19 В;
10 – боковая крышка; 11 – подставка

Рисунок 3 - Внешний вид КП 1Э2С3 сзади

1.1.4 Условия эксплуатации компьютера персонального 1Э2С3

1.1.4.1 КП 1Э2С3 по условиям эксплуатации соответствует требованиям ГОСТ 15150-69 для аппаратуры категории 4 климатического исполнения УХЛ:

- пониженная рабочая температура окружающего воздуха плюс 1 °С;
- повышенная рабочая температура окружающего воздуха плюс 35 °С;
- изменение рабочей температуры окружающего воздуха от плюс 1 °С до плюс 35 °С;
- пониженная предельная температура окружающего воздуха минус 10 °С;
- повышенная предельная температура окружающего воздуха плюс 50 °С;
- изменение предельной температуры окружающего воздуха от минус 10 °С до плюс 50 °С;

- максимальная относительная влажность воздуха 80 % при температуре плюс 25 °С;
- минимальное атмосферное давление 650 мм рт.ст.

1.1.5 Устройство и работа компьютера персонального 1Э2С3

1.1.5.1 Размещение составных частей КП 1Э2С3, цепи электропитания и логические связи представлены на рисунке 4.

1.1.5.2 Конструктивной основой КП 1Э2С3 является корпус, в котором установлены:

- панель 1Э2С3-ТmITX;
- накопитель SSD M.2 512 ГБ;
- два модуля оперативной памяти SODIMM DDR4 8 ГБ;
- переходник USB;
- кулер;
- вентилятор.

1.1.5.3 Панель 1Э2С3-ТmITX является системной панелью и представляет собой высокопроизводительный вычислитель.

1.1.5.4 К внутренним соединителям панели 1Э2С3-ТmITX подключены:

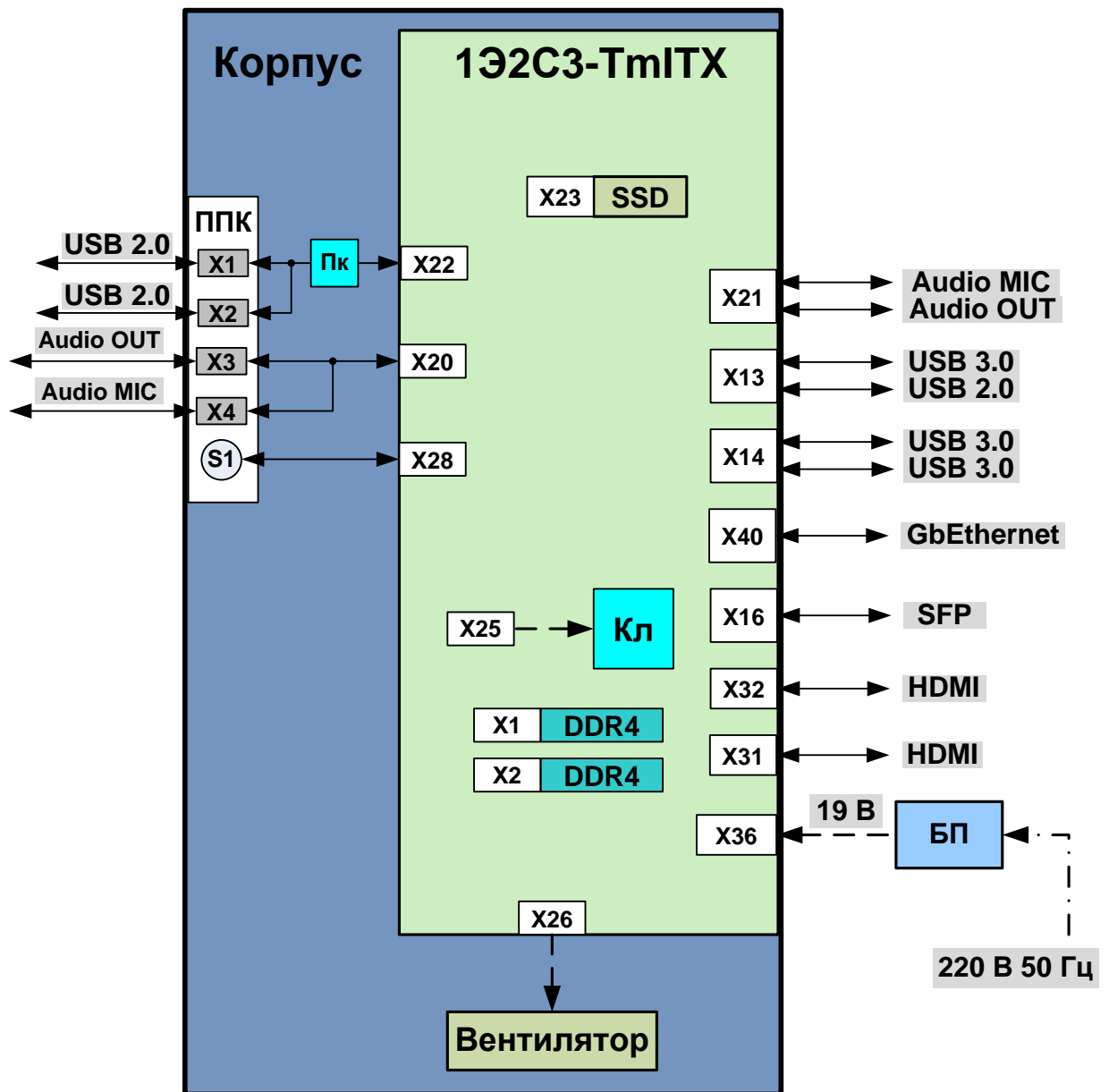
- к соединителям X1, X2 socket DDR4 по интерфейсам MC два модуля оперативной памяти SODIMM DDR4;
- к соединителю X23 по интерфейсу PCI Express 3.0 x4 накопитель SSD M.2;
- к соединителю X28 кнопки и индикаторы ППК;
- к соединителю X20 по интерфейсам Audio соединители X3, X4 ППК;
- к соединителю X22 через переходник USB по интерфейсам USB 2.0 соединители X1, X2 ППК;
- к соединителю X25 по электропитанию 12 В кулер;
- к соединителю X26 по электропитанию 12 В вентилятор.

1.1.5.5 К внутреннему соединителю X3 панели 1Э2С3-ТmITX могут быть подключены по интерфейсу PCI Express 3.0 x4 различные карты расширения.

1.1.5.6 Накопитель SSD M.2 является системным диском, на котором установлена ОС «Эльбрус Линукс» серверная версия.

1.1.5.7 К внешним соединителям КП 1Э2С3 могут подключаться внешние абоненты по интерфейсам Gb Ethernet, SFP, USB 2.0, USB 3.0, Audio, HDMI.

1.1.5.8 Электропитание КП 1Э2С3 осуществляется от однофазной сети напряжения 220 В, частоты 50 Гц, которое поступает на вход блока питания.



БП – блок питания; Кл – кулер; Пк – переходник USB; ППК – передняя панель корпуса; 1Э2С3-ТmITX – панель 1Э2С3-ТmITX ТВГИ.469555.480; DDR4 – модуль оперативной памяти DDR4; S1 – кнопка с индикатором ПИТАНИЕ; SSD – накопитель SSD M.2 512 ГБ

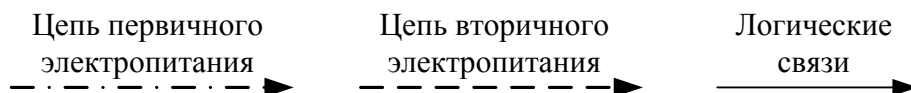


Рисунок 4 - Размещение составных частей КП 1Э2С3, цепи электропитания и логические связи

1.1.6 Краткие сведения об общем программном обеспечении компьютера персонального 1Э2С3

1.1.6.1 В состав ОС «Эльбрус Линукс» серверная версия ТВГИ.00401-01 входят:

- ОС, включающая систему тестирования ОС;
- система программирования;
- система битовой компиляции;
- система тестовых программ;
- средства поддержки пользовательского интерфейса;
- комплекс сервисных и пользовательских программ;
- высокопроизводительные библиотеки;
- система программирования Java;
- программа вычисления контрольных сумм.

1.1.7 Система электропитания компьютера персонального 1Э2С3

1.1.7.1 Система электропитания КП 1Э2С3 состоит из блока питания.

1.1.7.2 Первичное электропитание КП 1Э2С3 осуществляется от электрической сети переменного тока напряжением 220 В, частоты 50 Гц, которое поступает через кабель на вход блока питания.

1.1.7.3 С выхода блока питания постоянное напряжение 19 В поступает на соединитель Х36 панели 1Э2С3-ТmITX.

1.1.7.5 Внешний вид блока питания изображен на рисунке 5.



Рисунок 5 – Внешний вид блока питания

1.1.7.6 Характеристики блока питания приведены в таблице 3.

Таблица 3 - Характеристики блока питания

Наименование параметра	Значение
Диапазон входного напряжения, В	100 - 240
Диапазон частоты входного напряжения, Гц	47 - 63
Максимальная выходная мощность, Вт	180
Выходное напряжение / Максимальный ток, В / А	19 / 9,5
Выходной штекер, мм	5,5 × 2,5
Защита	от перегрузок, короткого замыкания, перегрева

1.1.8 Система охлаждения компьютера персонального 1Э2С3

1.1.8.1 Система охлаждения КП 1Э2С3 предназначена для создания рабочих температурных условий для КП 1Э2С3. Система охлаждения КП 1Э2С3 – встроенная, воздушного типа.

1.1.8.2 Система охлаждения КП 1Э2С3 состоит из корпусного вентилятора и кулера для охлаждения микропроцессора панели 1Э2С3-ТmITX.

1.1.9 Средства индикации компьютера персонального 1Э2С3

1.1.9.1 КП 1Э2С3 имеет средства индикации на передней и задней панелях корпуса.

1.1.9.2 На передней панели корпуса расположены:

– индикатор включения питания, расположенный в кнопке включения питания (см. рисунок 1, поз. 1);

– индикатор активности SATA диска (см. рисунок 1, поз. 2).

1.1.9.3 На задней панели корпуса расположены светодиоды соединителя ETh (см. рисунок 3, поз. 5), описание которых представлено в таблице 4.

Таблица 4 - Описание светодиодов соединителя ETh

Цвет	Назначение
Жёлтый	Постоянное свечение: наличие линка Мигание: активность
Зелёный	1 Гбит/с подключение

1.1.10 Конструкция компьютера персонального 1Э2С3

1.1.10.1 КП 1Э2С3 представляет собой конструктив SFF типоразмера Slim-Desktop, системная панель которого соответствует форм-фактору Thin Mini-ITX.

1.1.11 Маркировка компьютера персонального 1Э2С3

1.1.11.1 Маркировка КП 1Э2С3 произведена в соответствии с конструкторской документацией на КП 1Э2С3.

1.1.11.2 На корпусе маркированы наименование, обозначение и заводской номер КП 1Э2С3 (см. рисунок 3, поз. 10).

1.1.12 Упаковка компьютера персонального 1Э2С3

1.1.12.1 Для упаковки, транспортирования и хранения КП 1Э2С3 предназначена упаковка корпуса, включая коробку, чехол и вкладыши (при их наличии).

1.2 Описание и работа составных частей компьютера персонального 1Э2С3

1.2.1 Панель 1Э2С3-TmITX

1.2.1.1 Описание и работа панели 1Э2С3-TmITX приведены в ТВГИ.469555.480РЭ, которое находится по адресу: <http://www.mcst.ru/>.

2 Использование по назначению

2.1 Эксплуатационные ограничения

2.1.1 Эксплуатация КП 1Э2С3 допускается при температуре окружающей среды в диапазоне от плюс 1 °С до плюс 35 °С.

2.1.2 Первичное электропитание КП 1Э2С3 осуществлять от однофазной электрической сети переменного тока с параметрами:

- напряжение питания (220 ± 22) В;
- частота питающего напряжения (50 ± 1) Гц.

2.2 Подготовка компьютера персонального 1Э2С3 к использованию

2.2.1 Монтаж связей КП 1Э2С3 проводить в соответствии с маркировкой на панелях устройств и на соединителях жгутов (кабелей). Кабель питания с выхода блока питания подключить к соединителю ПИТАНИЕ 19 В (см. рисунок 3, поз. 9).

2.2.2 Подключить видеомонитор, клавиатуру USB, манипулятор графический USB (в состав КП 1Э2С3 не входят) соответственно к соединителю HDMI (см. рисунок 3 поз. 7) и к соединителям USB (см. рисунок 3, поз. 3 и 4).

2.2.3 КП 1Э2С3 спроектирован для работы с однофазными системами электропитания 220 В, 50 Гц с заземленным экранирующим проводником.

2.3 Использование компьютера персонального 1Э2С3

2.3.1 Общие сведения об использовании компьютера персонального 1Э2С3

2.3.1.1 КП 1Э2С3 предназначен для использования в качестве персональной вычислительной техники.

2.3.1.2 КП 1Э2С3 обеспечивает непрерывную круглосуточную работу с учетом времени отключений КП 1Э2С3, необходимых для проведения ТО.

2.3.1.3 КП 1Э2С3 не требует при эксплуатации работ по настройке и регулировке.

2.3.2 Включение компьютера персонального 1Э2С3

2.3.2.1 Включение КП 1Э2С3 производить в следующем порядке:

- подать на КП 1Э2С3 и видеомонитор первичное электропитание 220 В, 50 Гц;
- включить видеомонитор нажатием кнопки включения питания на его лицевой панели;
- включить КП 1Э2С3, для этого на ППК нажать кнопку включения питания (см. рисунок 1, поз. 1), при этом на кнопке загорается зеленый индикатор включения питания;
- после включения КП 1Э2С3, идет загрузка ОС. Успешная загрузка ОС заканчивается запросом логического имени пользователя;
- ввести имя пользователя и его пароль:
 - 1) <имя машины> login: «root»;
 - 2) Password: «f2line.».

Примечание - Логическое имя пользователя, его пароль и команды оператор вводит с клавиатуры, завершая ввод нажатием клавиши ENTER на клавиатуре.

2.3.2.2 Начальную настройку КП 1Э2С3 производить под учетной записью администратора (root):

- для задания пароля администратора (root) выполнить команду
«passwd»;
- добавление учетной записи пользователя с помощью команды
«useradd -d {home_dir} -m {user_name}»;
- задание пароля пользователя с помощью команды
«passwd {user_name}»;
- назначить сетевое имя КП 1Э2С3 с помощью команды
«set_hostname {hostname}»;
- настройки сети Ethernet задать командой
«set_network eth0»;
- инициализация графического режима возможна командами
«startxfce4»;
«startx»;
- справка по использованию команд
«man {command}».

2.3.2.3 По окончании настроек требуется перезагрузить КП 1Э2С3.

2.3.3 Выключение компьютера персонального 1Э2С3

2.3.3.1 Выключение КП 1Э2С3 производить в следующей последовательности:

- закрыть все рабочие программы и приложения;
- выполнить команду «halt»;
- ОС завершит работу, выдаст на экран видеомонитора сообщение:

```
-----  
«System power off...»  
-----
```

и выключит электропитание КП 1Э2С3;

- выключить электропитание видеомонитора;
- снять с КП 1Э2С3 и видеомонитора первичное электропитание 220 В, 50 Гц.

2.4 Действия в экстремальных условиях

2.4.1 При возникновении экстремальных ситуаций (пожар в помещении, отказы систем изделия, способные привести к возникновению опасных аварийных ситуаций, попадание в аварийные условия эксплуатации или экстренная эвакуация обслуживающего персонала) необходимо:

- отключить электропитание КП 1Э2С3 с помощью общего выключателя электропитания в помещении;
- при пожаре обслуживающему персоналу покинуть помещение.

3 Техническое обслуживание

3.1 Техническое обслуживание компьютера персонального 1Э2С3

3.1.1 Общие указания

3.1.1.1 ТО проводить для:

- обеспечения работоспособности КП 1Э2С3;
- выявления элементов, подозреваемых в ненадежной работе и заблаговременной их замене;
- проверки тех элементов, работа которых во время функционирования не контролируется.

3.1.1.2 ТО проводить по графику проведения.

3.1.1.3 ТО подразделяется на плановое и внеплановое.

3.1.1.4 Плановое ТО включает следующие виды:

- полугодовое ТО-1;
- годовое ТО-2.

3.1.1.5 Внеплановое ТО проводить с целью выявления элементов, подозреваемых в ненадежной работе в следующих случаях:

- если наблюдаются сбои в нормальных условиях;
- если наблюдаются отказы или повышенная частота сбоев на границах диапазона рабочих температур.

3.1.1.6 Обслуживание КП 1Э2С3 осуществлять одним из членов расчета, прошедшим специальную подготовку в части проведения регламентных работ.

3.1.1.7 Продолжительность ТО зависит от технического состояния КП 1Э2С3, квалификации обслуживающего персонала и может уточняться в процессе эксплуатации.

3.1.1.8 Рекомендованная продолжительность работ по ТО следующая:

- полугодовое ТО-1 – 90 мин;
- годовое ТО-2 – 120 мин;
- внеплановое – определяется анализом статистики и характером сбоев (отказов).

3.1.2 Меры безопасности

ПРЕДУПРЕЖДЕНИЕ

- *Все работы с КП 1Э2С3 по ТО необходимо проводить при отключенном электропитании КП 1Э2С3 от сети, кроме проверки функционирования КП 1Э2С3.*
- *При любой работе с модулями и ячейками необходимо надевать антистатический заземляющий браслет.*

ВНИМАНИЕ

- *При очистке поверхности КП 1Э2С3 от пыли и грязи не допускать затекания жидкости внутрь КП 1Э2С3.*
- *При промывке контактов соединителей избегать попадания спирта на поверхности, покрытые лаком.*

3.1.3 Порядок технического обслуживания

3.1.3.1 Работы по ТО проводить согласно указаниям по мерам безопасности, изложенным в РЭ.

3.1.3.2 Внеплановые работы по ТО проводить с целью устранения наиболее сложных сбоев или самоустраняющихся отказов.

3.1.3.3 При проведении ТО большей периодичности в них включать все виды ТО меньшей периодичности.

3.1.3.4 Перечень работ, проводимых при различных видах ТО, приведен в таблице 5.

Таблица 5 - Перечень работ, проводимых при различных видах ТО

Наименование работы	Вид ТО		Примечание
	ТО-1	ТО-2	
Демонтаж КП 1Э2С3	+	+	В соответствии с пунктом 3.2.1.
Внешний осмотр	+	+	Проверить внешним осмотром отсутствие механических повреждений и нарушений покрытий корпуса, кабелей и соединителей.
Удаление пыли и грязи с корпуса	+	+	Удалить пыль и грязь с корпуса с помощью хлопчатобумажной ткани, смоченной в случае сильного загрязнения спиртом этиловым техническим ректифицированным.

Наименование работы	Вид ТО		Примечание
	ТО-1	ТО-2	
Проверка суммарного сопротивления цепи заземления корпуса	+	+	Проверить с помощью миллиомметра с допустимой погрешностью измерения $\pm 1,5$ % (в состав КП 1Э2С3 не входит, обеспечивается эксплуатирующей организацией) суммарное сопротивление цепи заземления корпуса между металлической частью корпуса и контактом РЕ (защитное заземление) входного соединителя кабеля электропитания, подсоединенного к блоку питания. Суммарное сопротивление цепи заземления должно быть не более 200 мОм.
Снятие крышки корпуса	-	+	В соответствии с пунктом 3.2.2.
Очистка от пыли внутренних частей корпуса. Промывка контактов соединителей	-	+	При помощи пылесоса, не касаясь соплом пылесоса проводов и элементов устройства, и хлопчатобумажной ткани очистить от пыли внутренние части корпуса. Произвести с помощью кисточки, смоченной спиртом промывку контактов соединителей.
Установка крышки корпуса	-	+	В соответствии с пунктом 3.2.2.
Монтаж КП 1Э2С3	+	+	В соответствии с пунктом 3.2.1.
<p>Примечания</p> <p>1 Знак «+» означает проведение данного вида работ.</p> <p>2 Знак «-» означает отсутствие данного вида работ.</p>			

3.1.3.5 После проведения ТО-2 необходимо произвести проверку функционирования КП 1Э2С3.

3.1.3.6 Для этого, перед началом ТО-2, выполнить следующие действия:

а) сохранить описание текущих подключений периферийных устройств КП 1Э2С3 командой:

```
«/opt/mcst/MCT/bin/mct -C /tmp/to.cfg»
```

На экране появится сообщение:

```
-----  
Конфигурационный файл: "/tmp/to.cfg" - создан.  
-----
```

б) проверить соответствие сохраненного описания существующему состоянию КП 1Э2С3 командой:

```
«/opt/mcst/МСТ/bin/mct -c /tmp/to.cfg»
```

На экране появится сообщение:

```
-----  
Тестирование конфигурации:
```

```
  /tmp/to.cfg
```

```
Тест конфигурации - успех.  
-----
```

Результаты тестов:

```
-----  
Ошибки конфигурации: 0.
```

```
<ИМЯ ВК> - готов к работе.  
-----
```

в) провести требуемое ТО КП 1Э2С3;

г) включить КП 1Э2С3 в соответствии с пунктом 2.3.2 и повторить подпункт 3.1.3.6, б).

3.1.3.7 КП 1Э2С3 готов к работе в случае успешной загрузки ОС и успешного (без ошибок) прохождения подпункта 3.1.3.6, б).

Примечание - Все команды выполняются под учетной записью «root».

3.1.3.8 Нормы расходных материалов для проведения ТО представлены в таблице 6.

Таблица 6 - Нормы расходных материалов для проведения ТО

ГОСТ	Наименование	Единица измерения	Норма расхода на обслуживание	
			ТО-1	ТО-2
ГОСТ 29298-2005	Бязь отбеленная	м ²	0,2	0,4
ГОСТ Р 55878-2013	Спирт этиловый технический гидролизный ректификованный	кг	0,05	0,1
-	Кисточки № 5 - № 7	шт.	1	1

3.1.3.9 В процессе эксплуатации нормы расхода могут уточняться.

3.2 Техническое обслуживание составных частей компьютера персонального 1Э2С3

3.2.1 Демонтаж и монтаж компьютера персонального 1Э2С3

3.2.1.1 Для демонтажа КП 1Э2С3 необходимо выполнить следующие действия:

- выключить КП 1Э2С3 в соответствии с пунктом 2.3.3;
- отсоединить все сигнальные кабели и кабели питания;
- снять КП 1Э2С3 с рабочего места и положить его на технологический стол.

3.2.1.2 Для монтажа КП 1Э2С3 необходимо выполнить следующие действия:

- освободить посадочное место КП 1Э2С3 от кабелей и посторонних предметов;
- установить КП 1Э2С3 на рабочее место;
- присоединить сигнальные кабели и кабели питания, строго соблюдая соответствие маркировки на кабелях и соединителях КП 1Э2С3.

3.2.2 Демонтаж и монтаж крышки корпуса

3.2.2.1 Для демонтажа крышки корпуса необходимо выполнить следующие действия:

- произвести демонтаж КП 1Э2С3 в соответствии с пунктом 3.2.1;
- открутить отверткой два крепежных винта от задней стенки корпуса в направлении стрелок 1 в соответствии с рисунком б;
- отодвинуть правую боковую крышку на 1 см в направлении стрелки 2, вынуть крышку из пазов корпуса в соответствии с рисунком б.

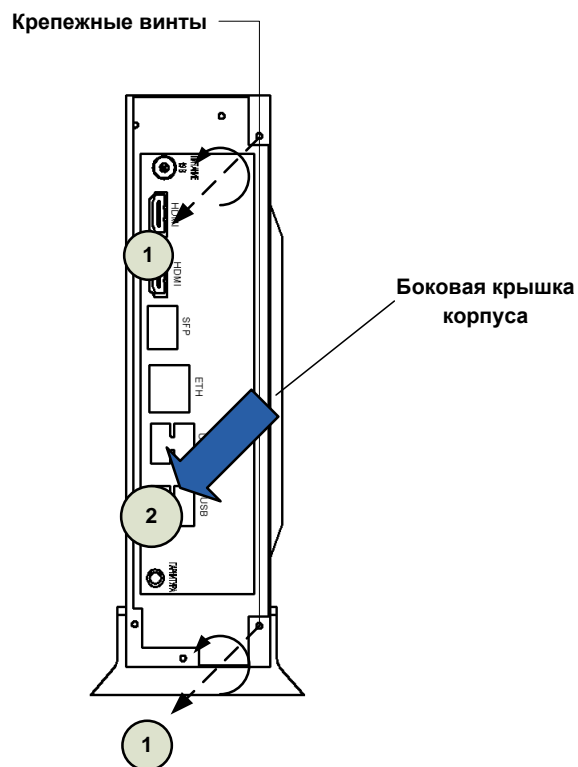


Рисунок 6 - Демонтаж крышки корпуса

3.2.2.2 Для монтажа крышки корпуса необходимо выполнить следующие действия:

- вставить правую боковую крышку в пазы корпуса;
- сдвинуть правую боковую крышку на 1 см вперед в направлении стрелки 1 в соответствии с рисунком 7 до фиксации в корпусе;
- прикрутить крестообразной отверткой два крепежных винта к задней стенке правой боковой крышки корпуса в направлении стрелок 2 в соответствии с рисунком 7.



Рисунок 7 - Монтаж крышки корпуса

3.2.3 Демонтаж и монтаж модуля оперативной памяти

3.2.3.1 Для демонтажа модуля оперативной памяти из панели 1Э2С3-ТmITX необходимо выполнить следующие действия:

- выключить КП 1Э2С3 в соответствии с пунктом 2.3.3;
- произвести демонтаж крышки корпуса в соответствии с пунктом 3.2.2;
- надеть антистатический браслет;
- отсоединить от панели 1Э2С3-ТmITX, установленной в корпусе, жгуты мешающие извлечению модуля памяти;
- раздвинуть фиксаторы с обеих сторон слота наружу, чтобы освободить модуль оперативной памяти;
- захватить модуль оперативной памяти за оба конца, потянуть его вверх и удалить из слота в соответствии с рисунком 8;
- положить извлеченный модуль оперативной памяти на антистатическую поверхность или в антистатическую упаковку.

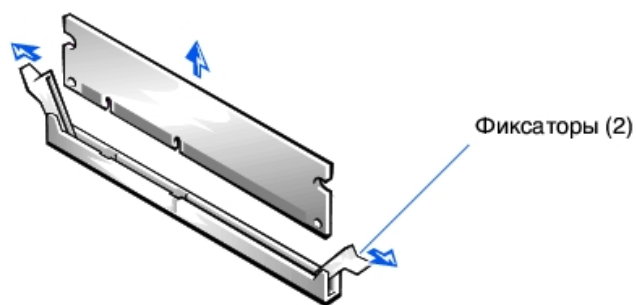
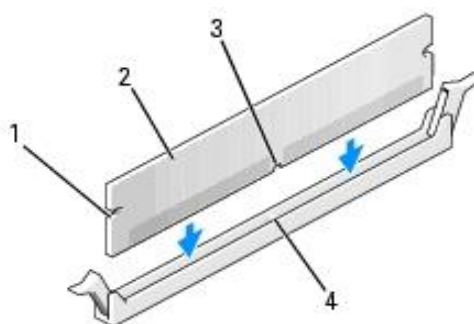


Рисунок 8 – Извлечение модуля оперативной памяти

3.2.3.2 Для монтажа модуля оперативной памяти взамен ранее вынутого необходимо:

- надеть антистатический браслет;
- найти необходимый слот для нового модуля;
- вынуть новый модуль оперативной памяти из антистатической упаковки, держа модуль за края;
- совместить паз на нижней стороне модуля оперативной памяти с выступом на слоте, в соответствии с рисунком 9;



1 – вырезы (2 шт.); 2 – модуль оперативной памяти; 3 – паз; 4 – выступ на слоте

Рисунок 9 – Совмещение модуля памяти со слотом

- вставить модуль оперативной памяти в слот до щелчка, не прилагая слишком больших усилий. Если модуль вставлен правильно, то фиксаторы попадают в вырезы по бокам модуля в соответствии с рисунком 10;
- подсоединить к панели 1Э2С3-ТмПТХ, отсоединенные при извлечении жгуты;
- произвести монтаж крышки корпуса в соответствии с пунктом 3.2.2.

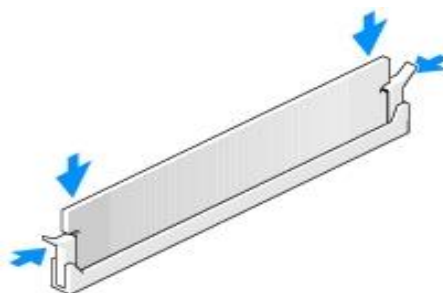


Рисунок 10 – Установка модуля оперативной памяти в слот

4 Текущий ремонт

4.1 Общие указания

4.1.1 Текущий ремонт КП 1Э2С3 производит эксплуатирующая организация с соблюдением мер безопасности и сводится к диагностике отказов и замене неисправных составных частей КП 1Э2С3 на соответствующие исправные составные части.

4.1.2 Ремонт вышедшего из строя КП 1Э2С3, а так же его составных частей производить на предприятии-изготовителе.

4.2 Меры безопасности

ПРЕДУПРЕЖДЕНИЕ

Перед выполнением каких-либо ремонтных работ необходимо надеть антистатический браслет на запястье и соединить его с металлическими поверхностями источника электропитания или шасси устройства, с которым выполняются работы.

ВНИМАНИЕ

Для проведения ремонтных работ, необходимо использовать набор отверток, браслет антистатический и антистатическую упаковку (поверхность).

4.2.1 Браслет антистатический обеспечивает заземление для статического электричества между телом пользователя и шасси устройства.

4.2.2 Для подключения антистатического браслета, необходимо:

- обернуть заземляющую полоску дважды вокруг запястья в соответствии с рисунком 11. Необходимо убедиться, что липкая сторона полоски прилегает к коже;
- подсоединить конец липкой медной полоски к металлическим поверхностям источника питания или шасси устройств.

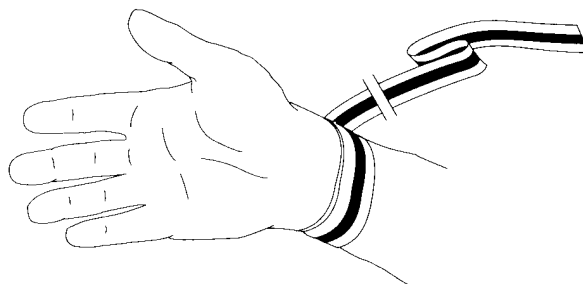


Рисунок 11 – Вид руки с антистатическим браслетом

5 Хранение

5.1 Условия хранения КП 1Э2С3 в упаковке должны соответствовать группе 1(Л) ГОСТ 15150-69.

5.2 КП 1Э2С3 в упаковке должен храниться в отапливаемых и вентилируемых складах, хранилищах с кондиционированием воздуха, расположенные в любых макроклиматических районах при температуре от плюс 5 °С до плюс 40 °С (при верхнем значении относительной влажности воздуха 80 % при температуре плюс 25 °С и среднегодовом значении 60 % при температуре плюс 20 °С).

5.3 В складских помещениях, где хранится КП 1Э2С3, не должно быть паров кислот, щелочей или других химически активных веществ, пары и газы которых могут вызвать коррозию.

6 Транспортирование

6.1 Условия транспортирования КП 1Э2С3 в части воздействия механических факторов - Л(2) по ГОСТ Р 51908-2002:

– перевозки без перегрузок или с общим числом перегрузок не более двух железнодорожным и автомобильным транспортом по дорогам:

1) с асфальтовым и бетонным покрытием (дороги 1-й категории) на расстояние до 200 км;

2) с булыжным (дороги 2-й и 3-й категории) и грунтовым покрытием на расстояние до 50 км со скоростью до 40 км/ч;

– перевозки транспортом различного вида: воздушным или железнодорожным транспортом совместно с автомобильным, отнесенные к настоящим условиям транспортирования Л с общим числом перегрузок от трех до четырех или к настоящим условиям транспортирования.

6.2 В транспортных средствах, где перевозят КП 1Э2С3, не должно быть паров кислот, щелочей или других химически активных веществ, пары и газы которых могут вызвать коррозию.

6.3 Погрузочно-разгрузочные работы необходимо проводить осторожно, без резких ударов, толчков. Соответствующие манипуляционные знаки нанесены на упаковке.

6.4 Упаковка должна быть на транспорте надежно закреплена, не иметь возможности перемещаться, ударяться и деформироваться.

6.5 При распаковывании должна быть учтена возможность использования упаковки при эксплуатации КП 1Э2С3 (транспортирования на ремонтную базу и др.).

7 Утилизация

7.1 Утилизацию КП 1Э2С3 и его составных частей производить в соответствии с порядком, установленным для изделий, не содержащих драгоценные материалы.

7.2 КП 1Э2С3 не содержит в своем составе элементов, вредных для здоровья персонала.

7.3 Металлические узлы и детали КП 1Э2С3 (корпуса, крышки, направляющие и т. д.) рассортировать по принадлежности к конкретным группам металлов.

7.4 Все элементы КП 1Э2С3, не принадлежащие к категориям металлов (платы печатного монтажа без навесных элементов, радиодетали малой ценности и с короткими выводами), сдать на сборные пункты для последующей утилизации.

Ссылочные документы

Обозначение и наименование документа, на который дана ссылка	Номер раздела, приложения документа, в котором дана ссылка
ТВГИ.469555.480РЭ Панель 1Э2С3-ТmITX. Руководство по эксплуатации	1

